

DS18[®]

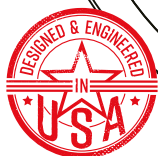
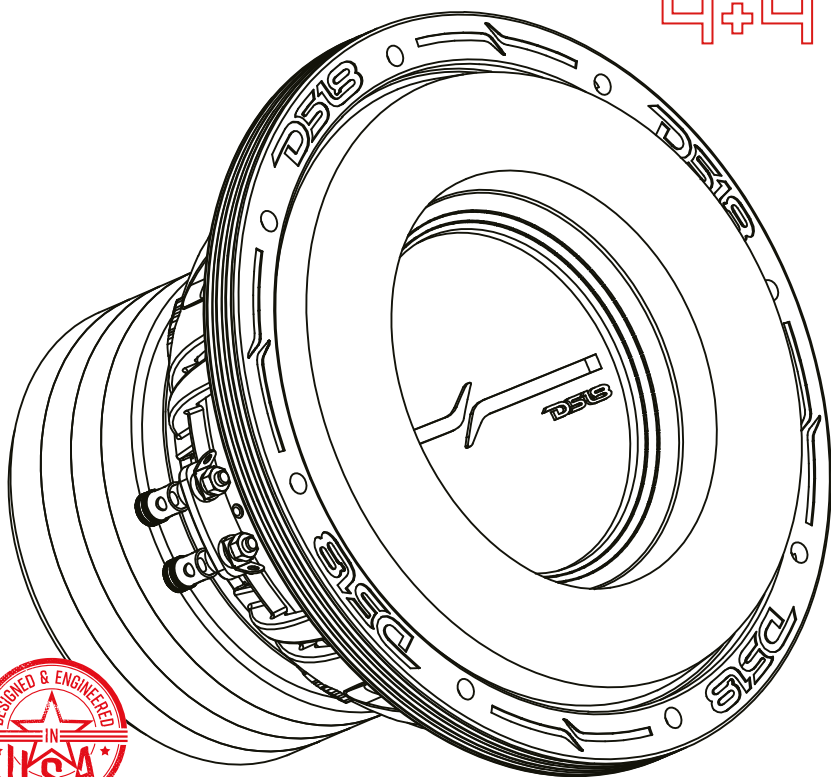
OWNER'S MANUAL
MANUAL DE USUARIO

ZXi8.4D

8" HIGH EXCURSION SUBWOOFER

SUBWOOFER DE 8" DE ALTA EXCURSIÓN

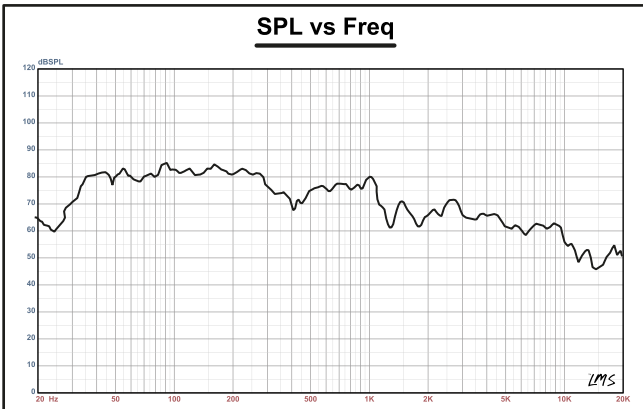
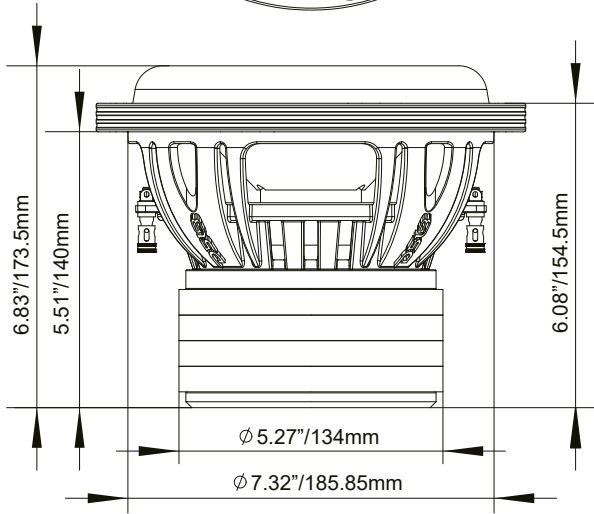
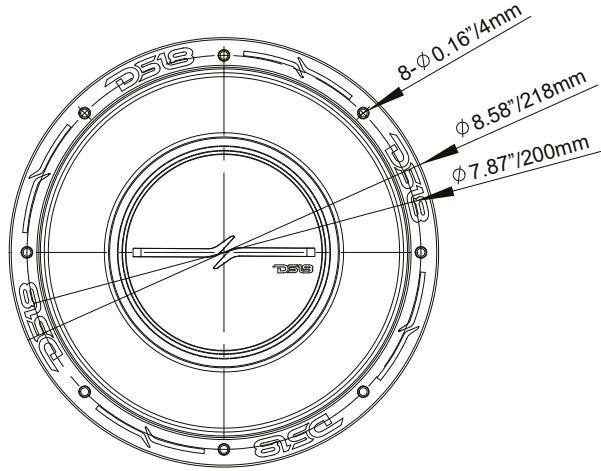
4+4 Ω



ENGLISH | ESPAÑOL



ZXi8.4D



SPECIFICATIONS / ESPECIFICACIONES:

| | |
|------------------------------------------------------------------|--------------|
| Nominal Diameter / Diámetro Nominal | 8" / 203.2mm |
| Nominal Impedance / Impedancia Nominal | 4+4 OHMS |
| RMS Power Handling / Manejo de Potencia RMS | 600 Watts |
| MAX Power Handling / Manejo de Potencia MAX | 1200 Watts |
| Sensitivity (1w/1m) / Sensibilidad (1w / 1m) | 86 dB |
| Frequency Response / Respuesta de Frecuencia..... | 25-880Hz |
| Recommended Lo Pass Crossover / Corte Paso Bajo Recomendado..... | 90 Hz |

MOTOR / MOTOR:

| | |
|--------------------------------------------------------------|---------------------------------------|
| Voice Coil Diameter / Diámetro de la Bobina de Voz..... | 2" / 50.8mm |
| VC Former Material / Material Interior de Bobina de Voz..... | Black Aluminum / Aluminio Negro |
| Winding Material / Material del Embobinado | CCAW |
| Cone Material / Material del Cono | Non Pressed Paper / Papel No Prensado |
| Dust Cap Material / Material de la Tapa Antipolvo | PPI |
| Surround Material / Material de la Suspensión | Foam / Espuma |
| Basket Material / Material de la Canasta..... | Aluminum / Aluminio |
| Basket Color / Color de la Canasta | Sandblasted Black / Negro Arenado |
| Magnet Material / Material del Imán | Ferrite / Ferrita |
| Magnet Weight / Peso del Imán | 104 Oz (4 x 26 oz) |
| Displacement Volume / Volumen de Desplazamiento | 1.02L / 0.036ft3 |

THIELE & SMALL PARAMETERS / PARÁMETROS T/S:

| | | |
|------------------------------------------------------------------------------------|------------|-----------------------|
| Equivalent Volume / Volumen Equivalente | Vas | 6.75L / 0.238ft3 |
| Excursion (one way) / Excursión (1 vía)..... | Xmax | 18.5mm |
| Free Air Resonance / Resonancia al Aire Libre | Fs | 45Hz |
| Mechanical Factor / Factor Mecánico | Qms | 5.318 |
| Electrical Factor / Factor Eléctrico | Qes | 0.791 |
| Total Factor / Factor Total | Qts | 0.689 |
| Moving Mass / Masa en Movimiento | Mms | 87.65g |
| Compliance / Cumplimiento Mecánico..... | Cms | 0.135mm/N |
| Bl Factor / Factor Bl | Bl | 8.073 |
| Voice Coil Inductance / Inductancia de Bobina de Voz..... | Le | 0.476 mH |
| Diaphragm Area / Área del Diafragma | Sd..... | 188.69cm ² |
| DC Resistance / Resistencia DC | Re..... | 4.0+4.0 ohms |
| Efficiency Bandwidth Product / Eficiencia del Ancho de Banda del Producto | EBP | 58.4 |

RECOMMENDED ENCLOSURES / CAJAS RECOMENDADAS:

| | |
|--------------------------------------------------------------------------|-----------------------------------------------|
| Sealed Internal Volume / Volumen Interno Sellado | 17L / 0.6ft3 |
| Sealed Box Output Response / Respuesta de salida de Caja Sellada | F3..... 50Hz |
| Ported Internal Volume / Volumen Interno Porteado | 28.3L / 1ft3 |
| Port Size *Square (WxHxL) / Tamaño del Puerto *Cuadrado (WxHxL) | 1.75" x 7.99" x 14.67" / 44.5 x 203 x 372.7mm |
| Port Tuning Frequency / Frecuencia de Entonación del Puerto | Fb..... 35Hz |
| Ported Box Output Response / Respuesta de salida de Caja con Puerto..... | F3..... 28Hz |

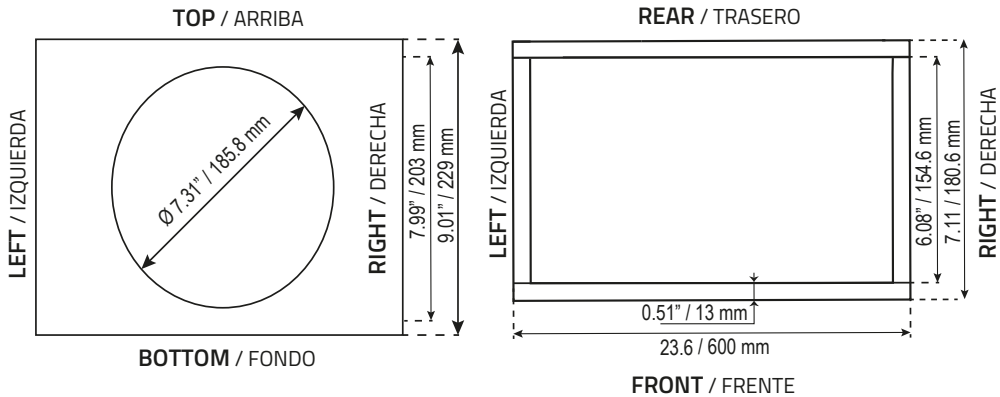
MEASUREMENT / MEDIDAS:

| | |
|----------------------------------------------------------------|-----------------|
| Overall Diameter/ Diámetro Total | 8.58" / 218mm |
| Overall Depth/ Profundidad Total | 6.83" / 173.5mm |
| Front Mount Baffle Cutout / Corte del Orificio de Montaje..... | 7.31" / 185.8mm |
| Mounting Depth / Profundidad de Montaje | 5.51" / 140mm |
| Motor Diameter/ Diámetro del Motor | 5.27" / 134mm |

RECOMMENDED BOX DIMENSION DIMENSIONES DE CAJA RECOMENDADAS

SINGLE SUBWOOFER SEALED BOX

CAJA PARA UN SUBWOOFER SELLADO:



PARAMETERS / PARÁMETROS:

Box External Dimensions

Dimensiones Externas de la Caja

(WxHxD): $23.6'' \times 9.01'' \times 7.11'' / 600 \text{ mm} \times 229 \text{ mm} \times 180.6 \text{ mm}$

Material Thickness: $0.51'' / 13 \text{ mm}$

Grueso del Material

Net Internal Volume: $17\text{L} / 0.6\text{ft}^3$

Volumen Interno Neto

WOOD CUTS / CORTES DE LA MADERA:

QTY

Top - Bottom

Arriba-Abajo

(WxH): $23.6'' \times 7.11'' / 600 \text{ mm} \times 180.6 \text{ mm}$ 2

Front - Rear

Frente - Atras:

(WxH): $23.6'' \times 7.99'' / 600 \text{ mm} \times 203 \text{ mm}$ 2

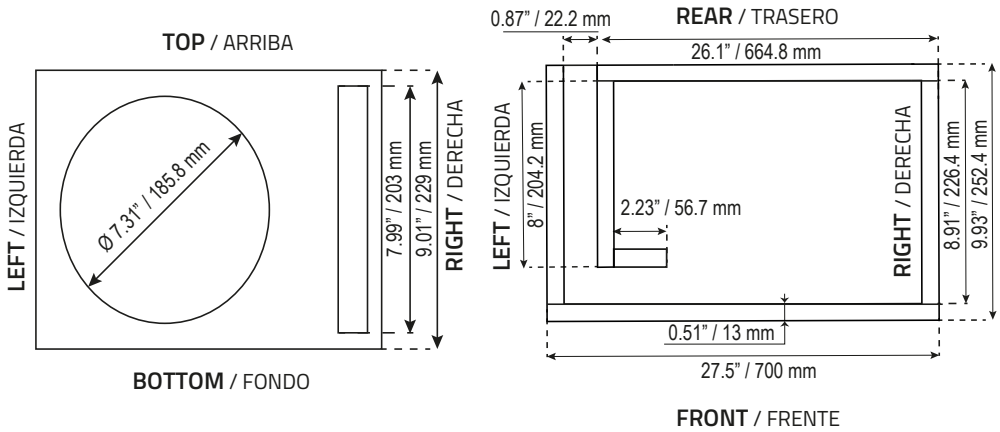
Left - Right

Izquierdo-Derecho:

(WxH): $6.08'' \times 7.99'' / 154.6 \text{ mm} \times 203 \text{ mm}$ 2

SINGLE SUBWOOFER PORTED BOX

CAJA PARA UN SUBWOOFER VENTILADA:



PARAMETERS / PARÁMETROS:

Box External Dimensions

Dimensiones Externas de la Caja:
(WxHxD): $27.5" \times 9.01" \times 9.93" /$
 $700 \text{ mm} \times 229 \text{ mm} \times 252.4 \text{ mm}$

Material Thickness: $0.51" / 13 \text{ mm}$

Grueso del material

Net Internal Volume: $28.3\text{L} / 1\text{ft}^3$

Volumen Interno Neto

Tuning Frequency: 35 Hz

Frecuencia de Entonación

Port Area: $7 \text{ inch}^2 / 45.16 \text{ cm}^2$

Área del Puerto

Port Intel: $0.87" \times 7.99" / 22.2 \times 203 \text{ mm}$

Boca del Puerto

Port Length: $12.1" / 309.1 \text{ mm}$

Largo del Puerto

WOOD CUTS / CORTES DE LA MADERA:

QTY

Top - Bottom: $27.5" \times 9.93" / 700 \times 252.4 \text{ mm}$
Arriba - Abajo

2

Front: $26.1" \times 7.99" / 664.8 \times 203 \text{ mm}$
Frente

1

Rear: $27.5" \times 7.99" / 700 \times 203 \text{ mm}$
Atras

1

Left: $8.91" \times 7.99" / 226.4 \times 203 \text{ mm}$
Izquierdo

1

Right: $9.42" \times 7.99" / 239.4 \times 203 \text{ mm}$
Derecho

1

Port: $8" \times 7.99" / 204.2 \times 203 \text{ mm}$
Puerto

1

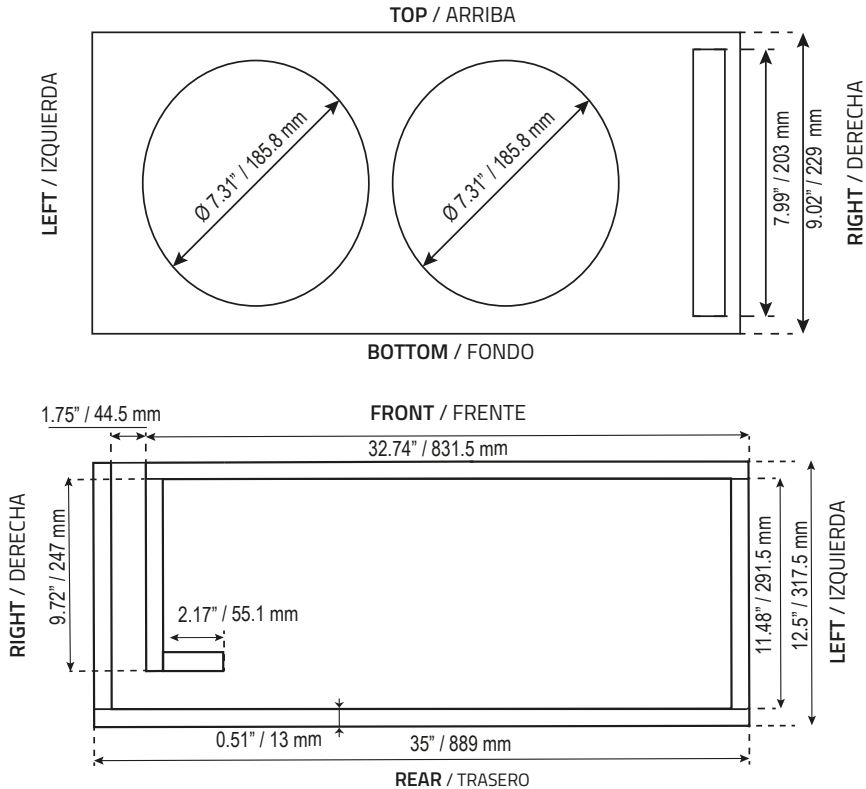
Port: $2.23" \times 7.99" / 56.7 \times 203 \text{ mm}$
Puerto

1

ZXi8.4D

DOUBLE SUBWOOFER PORTED BOX

CAJA DE DOBLE SUBWOOFER VENTILADA:



PARAMETERS / PARÁMETROS:

Box External Dimensions:

Dimensiones Externas de la Caja
(WxHxD): 35" x 9.02" x 12.5"
889 x 229 x 317.5 mm

Material Thickness: 0.51" / 13mm

Grueso del material

Net Internal Volume: 45.3L / 1.6ft³

Volumen Interno Neto

Tuning Frequency: 35 Hz

Frecuencia de Entonación

Port Area: 14 inch² / 90.33cm²

Área del Puerto

Port Intel: 1.75" x 7.99" / 44.5 x 203mm

Boca del Puerto

Port Length: 14.67" / 372.6 mm

Largo del Puerto

WOOD CUTS / CORTES DE LA MADERA:

| | QTY |
|---------------------------------------------------------------------|-----|
| Top - Bottom: 35" x 12.5" / 889 x 317.5 mm Arriba - Abajo | 2 |
| Front: 32.74" x 7.99" / 831.5 x 203 mm Frente | 1 |
| Rear: 35" x 7.99" / 889 x 203 mm Atras | 1 |
| Left: 11.48" x 7.99" / 291.5 x 203 mm Izquierdo | 1 |
| Right: 11.99" x 7.99" / 304.5 x 203 mm Derecho | 1 |
| Port: 9.72" x 7.99" / 247 x 203 mm Puerto | 1 |
| Port: 2.17" x 7.99" / 55.1 x 203 mm Puerto | 1 |



FOR MORE INFORMATION
PLEASE VISIT
DS18.COM

WE LIKE IT LOUD



DS18[®]