



DS18[®]

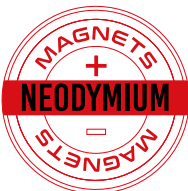
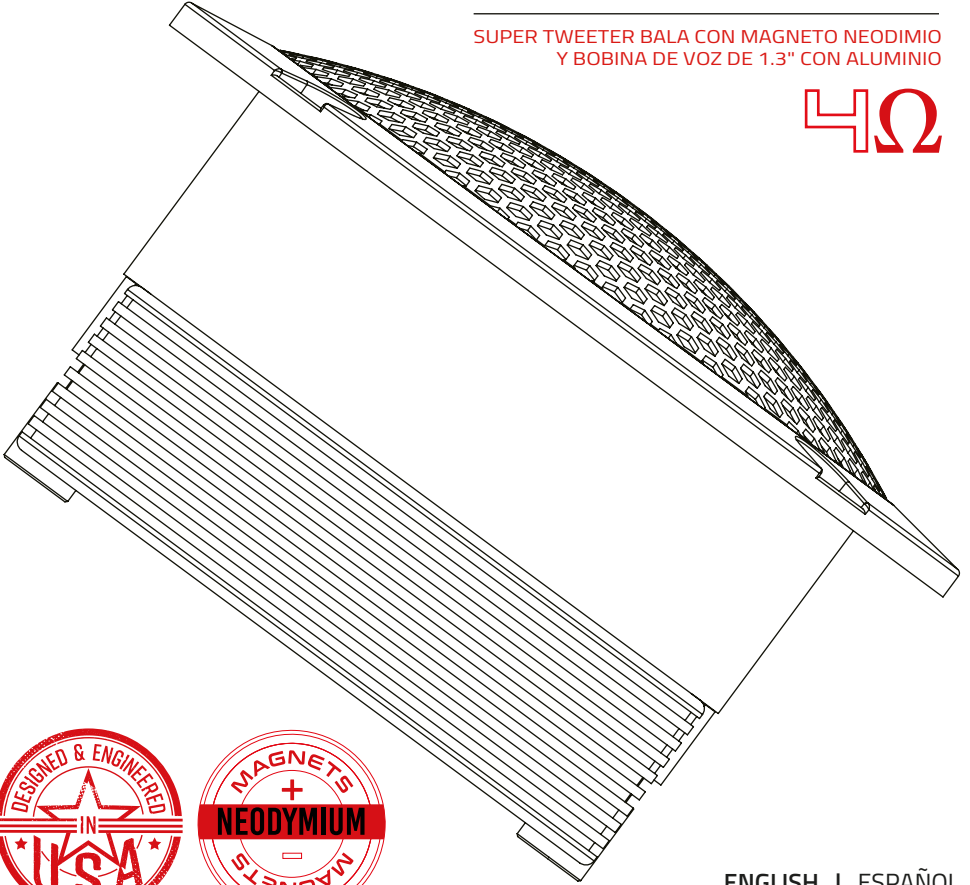
OWNER'S MANUAL *MANUAL DEL USUARIO*

GTX1XL

1.3" VC ALUMINUM SUPER BULLET
TWEETER WITH NEODYMIUM MAGNET

SUPER TWEETER BALA CON MAGNETO NEODIMIO
Y BOBINA DE VOZ DE 1.3" CON ALUMINIO

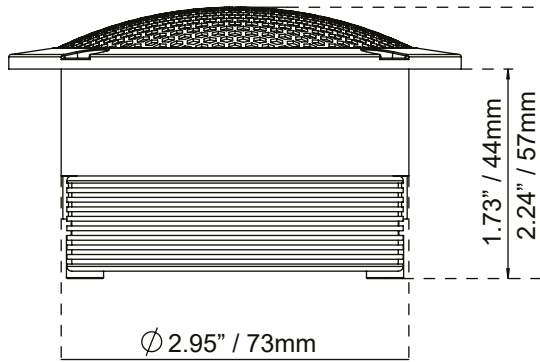
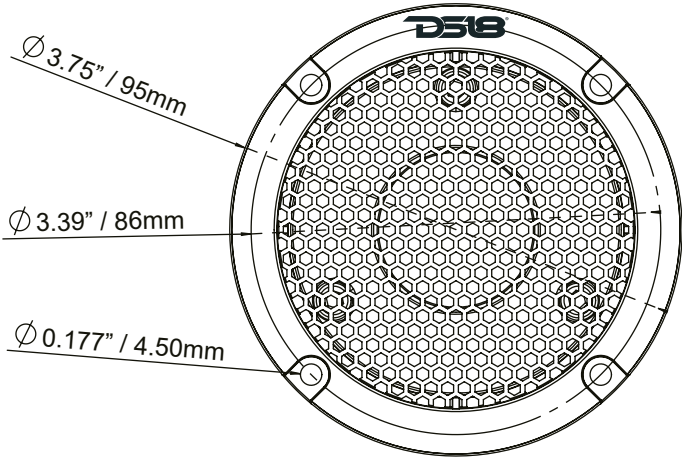
4Ω



ENGLISH | ESPAÑOL



GTX1XL





SPECIFICATIONS / ESPECIFICACIONES:

Nominal Diameter	3.75" / 95mm
Diámetro Nominal	
Nominal Impedance	4 OHMS
Impedancia Nominal	
AES Power Handling	80W
Manejo de Potencia AES	
Program Power Handling	160W
Manejo de Potencia del Programa	
Peak Power Handling	320W
Manejo de Potencia Máxima	
Sensitivity (1w/1m)	100 dB
Sensibilidad (1w / 1m)	
Frequency Response	2.5KHz - 20KHz
Respuesta de Frecuencia	
Recommended Hi Pass Crossover	2.5KHz
Corte Paso Alto recomendado	
Pair or Single	Single
Par o Unidad	Unidad

MOTOR / MOTOR:

Voice Coil Diameter	1.3" / 33.5mm
Diámetro de la Bobina de Voz	
Voice Coil Former Material	KSV
Material Interior de Bobina Móvil	
Winding Material	CCAW
Material de Bobinado	
Diaphragm Material	Aluminum
Material del Diafragma	Aluminio
Magnet Material	Neodymium
Material del Imán.....	Neodimio
Magnet Weight	1.45 oz
Peso del Imán	
Body Material	Aluminum
Material del Cuerpo.....	Aluminio
Body Color	Black with Red
Color del Cuerpo.....	Negro con Rojo

MEASUREMENTS / MEDIDAS:

Overall Diameter	3.75" / 95mm
Diámetro Total	
Overall Depth	2.24" / 57mm
Profundidad Total	
Front Mount Baffle Cutout	2.95" / 73mm
Corte del Orificio de Montaje	
Mounting Depth	1.73" / 44mm
Profundidad de Montaje	



FOR MORE INFORMATION
PLEASE VISIT
DS18.COM

WE LIKE IT LOUD

The DS18 logo, featuring the letters "DS18" in a bold, stylized, italicized font. The "D" and "S" are connected, and the "18" is slightly offset. A registered trademark symbol (®) is located to the upper right of the "8".

DS18[®]