

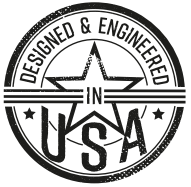
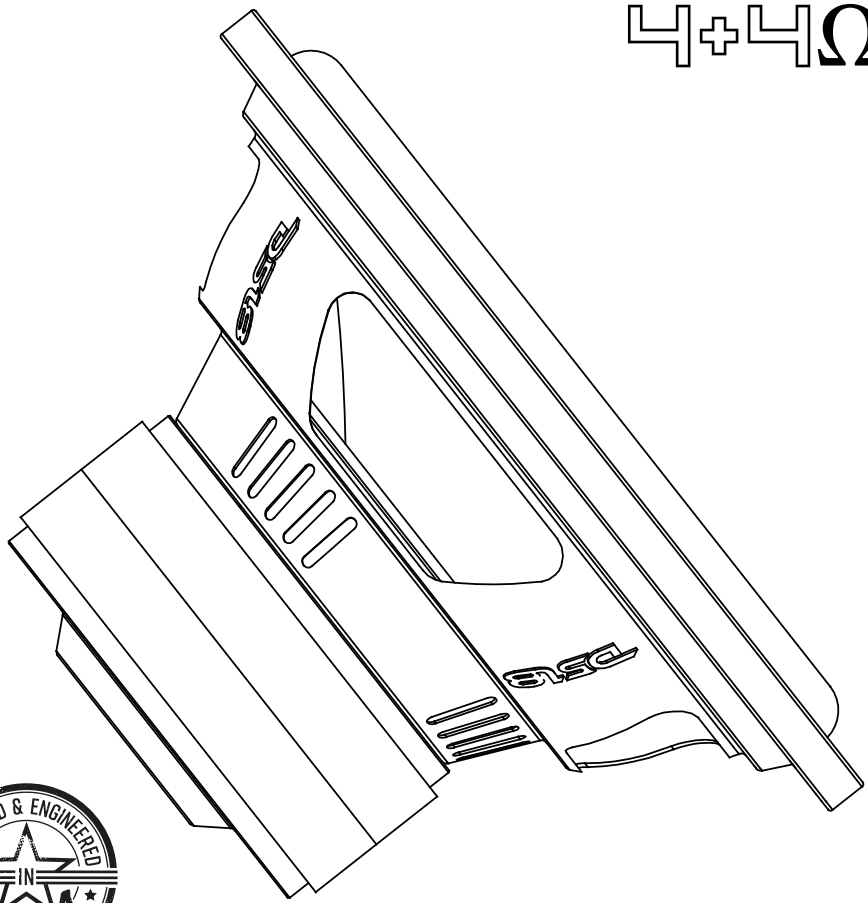
DS18[®]

GEN-XX

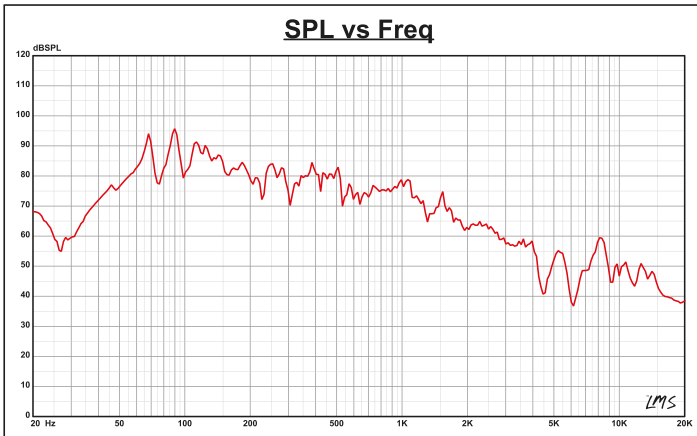
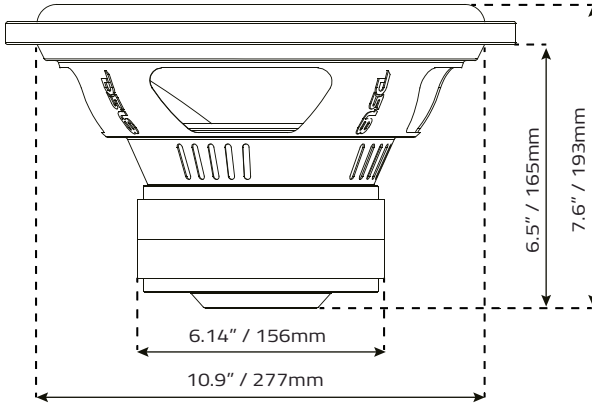
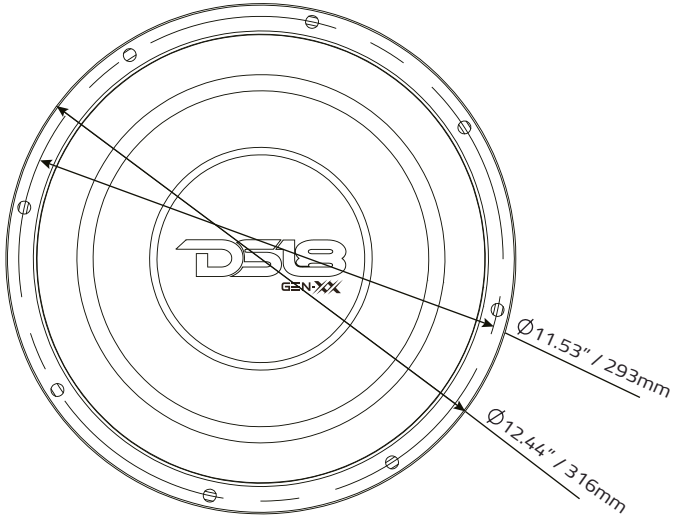
OWNER'S MANUAL
MANUAL DE USUARIO

GEN-XX12.4DHE
12" HIGH EXCURSION SUBWOOFER
SUBWOOFER DE ALTA EXCURSION DE 12"

4+4Ω



GEN-XX12.4DHE





SPECIFICATIONS / ESPECIFICACIONES:

Nominal Diameter / <i>Diámetro Nominal</i>	12"
Nominal Impedance / <i>Impedancia Nominal</i>	4+4 ohms
RMS Power Handling / <i>Manejo de Potencia RMS</i>	600 Watts
MAX Power Handling / <i>Manejo de Potencia MAX</i>	1200 Watts
Sensitivity (1w/1m) / <i>Sensibilidad (1w/1m)</i>	86.7 dB
Frequency Response / <i>Respuesta de Frecuencia</i>	20Hz - 1.5KHz
Recommended Lo Pass Crossover / <i>Crossover de Paso Bajo Recomendado</i>	80 Hz

MOTOR / MOTOR

Voice Coil Diameter / <i>Diámetro de la Bobina de Voz</i>	2" / 50.8 mm
VC Former Material / <i>Material Interior de Bobina Móvil</i>	Black Aluminum / <i>Aluminio Negro</i>
Winding Material / <i>Material de Bobinado</i>	SV
Cone Material / <i>Material del Cono</i>	Paper / <i>Papel</i>
Dust Cap Material / <i>Material de la Tapa Antipolvo</i>	PPI
Surround Material / <i>Material de la Suspension</i>	Foam / <i>Espuma</i>
Basket Material / <i>Material de la Canasta</i>	Steel / <i>Acero</i>
Basket Color and Finish / <i>Color y Acabado de la Canasta</i>	Glossy Red / <i>Rojo Brillante</i>
Magnet Material / <i>Material del Imán</i>	Ferrite / <i>Ferrita</i>
Magnet Weight / <i>Peso del Imán</i>	136 oz
Displacement Volume / <i>Volumen de Desplazamiento</i>	1.69L

THIELE & SMALL PARAMETERS / PARÁMETROS T/S

Equivalent Volume / <i>Volumen equivalente</i>	Vas.....	56.436L
Excursion (one way) / <i>Excursión (1 vía)</i>	Xmax.....	25mm
Free Air Resonance / <i>Resonancia al Aire Libre</i>	Fs.....	30.5 Hz
Mechanical Factor / <i>Factor Mecánico</i>	Qms.....	3.991
Electrical Factor / <i>Factor Eléctrico</i>	Qes.....	0.532
Total Factor / <i>Factor Total</i>	Qts.....	0.469
Mechanical Mass / <i>Masa Mecánico</i>	Mms.....	154.38g
Mechanical Compliance / <i>Cumplimiento Mecánico</i>	Cms.....	0.175mm/N
BL Factor / <i>Factor BL</i>	BL.....	19.173N/A
Voice Coil Inductance / <i>Inductancia de Bobina de Voz</i>	Le.....	0.6741mH
Cone Area / <i>Area del Cono</i>	Sd.....	475.29cm ²
DC Resistance / <i>Resistencia DC</i>	Re.....	3.2+3.2 ohms
Efficiency Bandwidth Product / <i>Ancho de Banda de Eficiencia del Producto</i>	EBP.....	57.3

MEASUREMENTS / MEDIDAS:

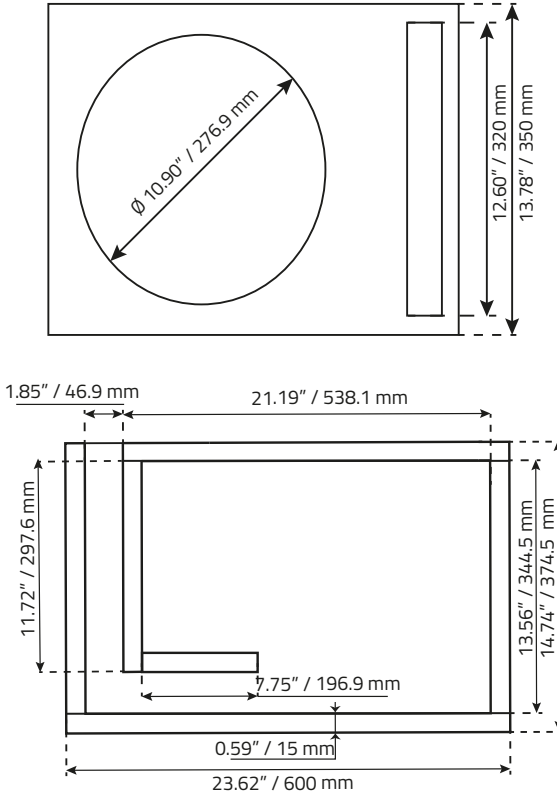
Overall Diameter / <i>Diámetro Total</i>	12.44" / 361 mm
Overall Depth / <i>Profundidad Total</i>	7.6" / 193 mm
Front Mount Baffle Cutout / <i>Corte del Orificio de Montaje</i>	10.9" / 277 mm
Mounting Depth / <i>Profundidad de Montaje</i>	6.5" / 165mm
Motor Diameter / <i>Diámetro del Motor</i>	6.14" / 156mm

GEN-XX12.4DHE

GEN-XX12.4DHE

Recommended Box Dimension / Dimensiones de Caja Recomendadas

Single Subwoofer Ported Box / Caja Para un Subwoofer Ventilada:



Parameters / Parametros

Box External Dimensions / Dimensiones externas de la caja (WxHxD): **23.62"x 13.78"x14.74"**

Material Thickness / Grueso del material: **0.59" / 15 mm**

Net Internal Volume / Volumen interno neto: **1.80 ft³**

Tuning Frequency / Frecuencia de entonacion: **35 Hz**

Port Area / Area del puerto: **23.25 inch²**

Port Inlet / Boca del puerto (WxH): **1.86"x 12.60"**

Port Length / Largo del puerto: **22.50"**

Wood Cuts / Cortes de la Madera

Top-Bottom / Arriba-Abajo

(WxH): **23.62"x14.74"**

Front / Frente: **21.19"x12.60"**

Rear / Atras: **23.62"x12.60"**

Left / Izquierdo: **13.56"x12.60"**

Right / Derecho: **14.15"x12.60"**

Port / Puerto: **11.72"x12.60"**

Port / Puerto: **7.75"x12.60"**

Qty

2

1

1

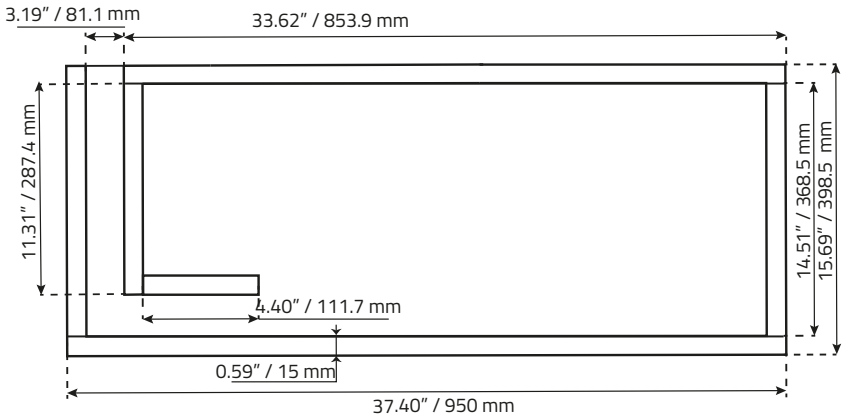
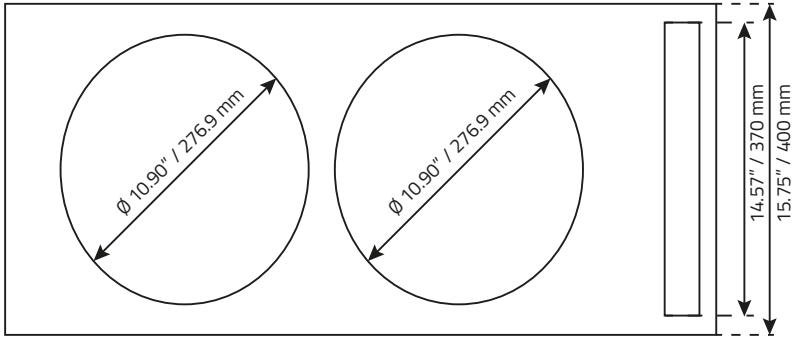
1

1

1

1

Double Subwoofer Ported Box / Caja de Doble Subwoofer Ventilada:



Parameters / Parametros

Box External Dimensions / Dimensiones externas de la caja

(WxHxD): 37.4"x 15.75"x15.69"

Material Thickness / Grueso del material: 0.59" / 15 mm

Net Internal Volume / Volumen interno neto: 3.60 ft³

Tuning Frequency / Frecuencia de entonacion: 35 Hz

Port Area / Area del puerto: 46.50 inch²

Port Inlet / Boca del puerto (WxH): 3.19"x 14.57"

Port Length / Largo del puerto: 20.1"

Wood Cuts / Cortes de la Madera Qty

Top-Bottom / Arriba-Abajo

(WxH): 37.40"x15.69" 2

Front / Frente: 33.62"x14.57" 1

Rear / Atras: 37.40"x14.57" 1

Left / Izquierdo: 14.51"x14.57" 1

Right / Derecho: 15.10"x14.57" 1

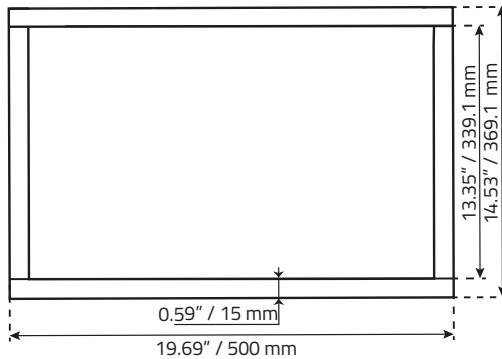
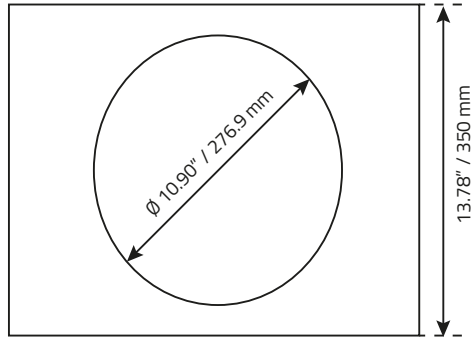
Port / Puerto: 11.31"x14.57" 1

Port / Puerto: 4.40"x14.57" 1

GEN-XX12.4DHE

Recommended Box Dimension / Dimensiones de Caja Recomendadas

Single Subwoofer Sealed Box / Caja Para un Subwoofer Sellada:



Parameters / Parametros

Box External Dimensions / Dimensiones externas de la caja (WxHxD): **19.69"x 13.78"x14.53"**

Material Thickness / Grueso del material: **0.59" / 15 mm**

Net Internal Volume / Volumen interno neto: **1.20 ft³**

Wood Cuts / Cortes de la Madera

Top-Bottom / Arriba-Abajo

(WxH): **19.69"x14.53"**

2

Front-Rear / Frente-Attras

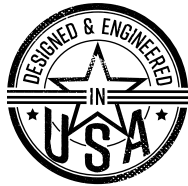
(WxH): **19.69"x12.60"**

2

Left-Right / Izquierdo-Derecho

(WxH): **13.35"x12.60"**

2



FOR MORE INFORMATION
PLEASE VISIT
DS18.COM

WE LIKE IT LOUD

The DS18 logo, consisting of the letters "DS18" in a bold, stylized, sans-serif font. The "D" and "S" are connected, and the "18" is separate. A registered trademark symbol (®) is located to the upper right of the "8".

DS18[®]