

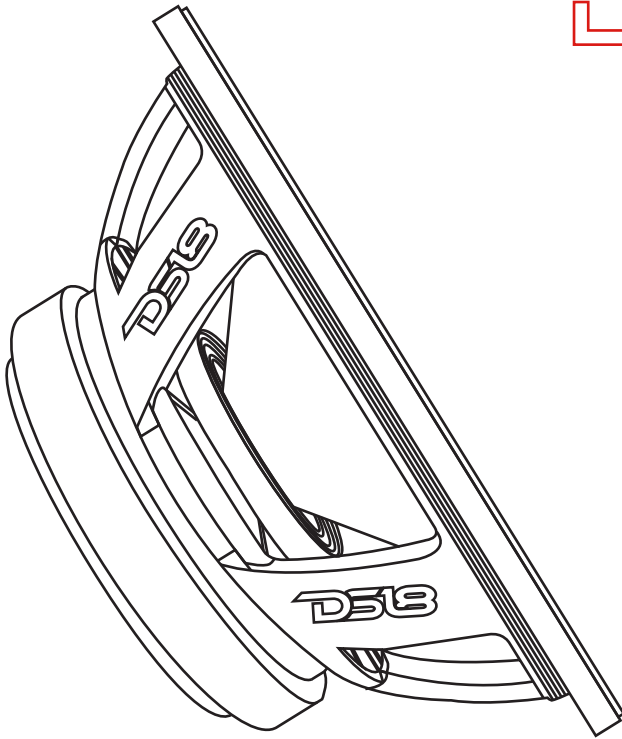


DS18[®]

OWNER'S MANUAL
MANUAL DEL USUARIO

PRO-FU12.4
12" MID-HIGH LOUDSPEAKER
ALTAVOZ DE RANGO MEDIO ALTO DE 12"

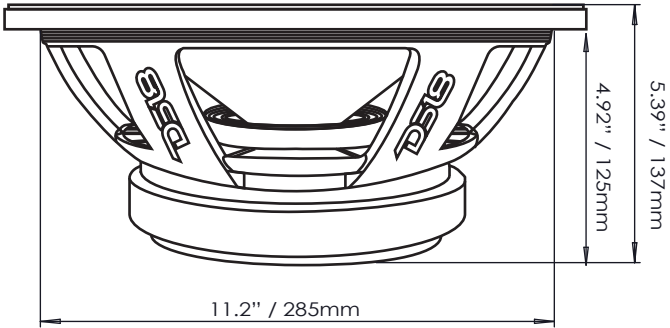
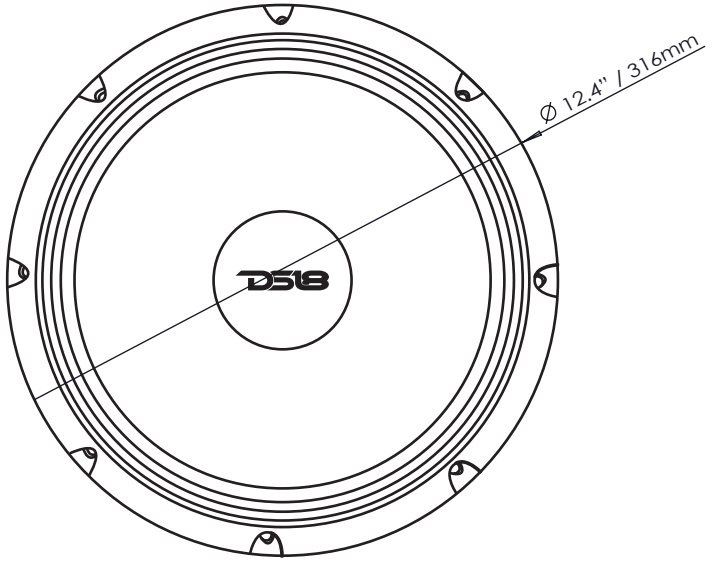
4Ω



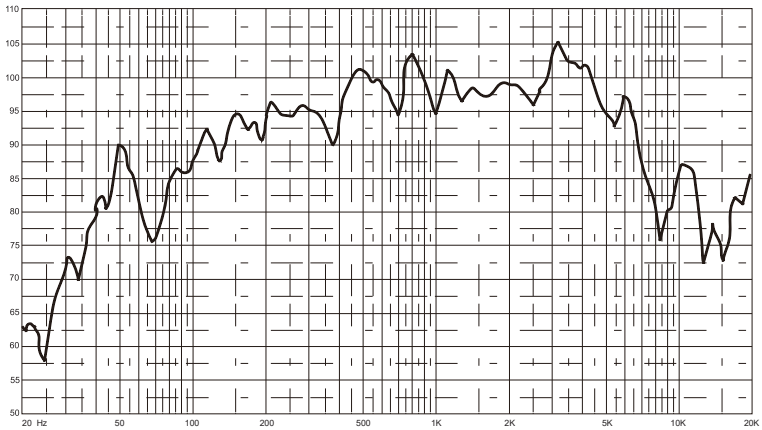
ENGLISH | ESPAÑOL



PRO-FU12.4



SPL vs Freq





SPECIFICATIONS / ESPECIFICACIONES:

Nominal Diameter / Diámetro Nominal.....	12"
Nominal Impedance / Impedancia Nominal.....	4 Ohms
RMS Power Handling / Manejo de Potencia RMS	600W
MAX Power Handling / Manejo de Potencia MAX.....	1200W
Sensitivity (1w/1m) / Sensibilidad (1w/1m).....	97.7dB
Frequency Response / Respuesta de Frecuencia.....	57Hz-10KHz
Recommended Hi Pass Crossover / Crossover Paso alto Recomendado.....	80Hz
Pair or Single / Par o Unidad.....	Single / Unidad

MOTOR / MOTOR:

Voice Coil Diameter / Diámetro de la Bobina de Voz.....	3" / 76.2mm
Voice Coil Former Material / Material Interior de Bobina Móvil	Fiber Glass / Fibra de Vidrio
Winding Material / Material de Bobinado	CCA
Cone Material / Material del Cono	Non-Pressed Paper / Papel no prensado
Dust Cap Material / Material de la Tapa anti-polvo	Paper / Papel
Surround Material / Material de la Suspensión	Cloth / Tela
Basket Material / Material de la Canasta.....	Aluminum / Aluminio
Basket Color / Color de la Canasta.....	Matte Black / Negro Mate
Magnet Material / Material del Imán.....	Ferrite / Ferrita
Magnet Weight / Peso del Imán	100 oz

THIELE & SMALL PARAMETERS/ PARÁMETROS T/S:

Equivalent Volume / Volumen Equivalente.....	Vas	51.705L
Excursion (one way) / Excursión (1 vía).....	Xmax	20 mm
Free Air Resonance / Resonancia al Aire Libre	Fs	64.7Hz
Mechanical Factor / Factor Mecánico	Qms	2.608
Electrical Factor / Factor Eléctrico	Qes	0.365
Total Factor / Factor Total	Qts	0.32
Mechanical Mass / Factor Mecánico	Mms	44.781g
Mechanical Compliance / Cumplimiento Mecánico	Cms	135.1mm/N
BL Factor / Factor BL	BL	11.819
Voice Coil Inductance / Inductancia de Bobina de Voz	Le	0.1188mH
Cone Area / Área del cono.....	Sd	519 cm ²
DC Resistance / Resistencia DC	Re	2.8 ohm
Mechanical Mass w/o air/ Factor Mecánico sin Aire.....	Mmd	15.471g
Efficiency Bandwidth Product /	Ebp	177.2
Eficiencia del Ancho de Banda del Producto		

MEASUREMENTS / MEDIDAS:

Overall Diameter / Diámetro Total.....	12.4" / 316mm
Overall Depth / Profundidad Total.....	5.39" / 137mm
Front Mount Baffle Cutout / Corte del Orificio de Montaje.....	11.2" / 285mm
Mounting Depth / Profundidad de Montaje	4.92" / 125mm
Motor Diameter / Diámetro del Motor	7.4" / 190mm



FOR MORE INFORMATION
PLEASE VISIT
DS18.COM

WE LIKE IT LOUD



DS18[®]